
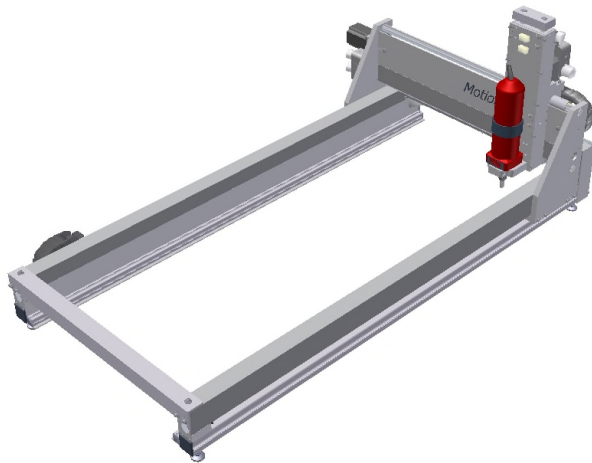


## Sets Motion-1100

**Motion-1100-Set 000** (200 1 01 000)

*Bestehend aus:*

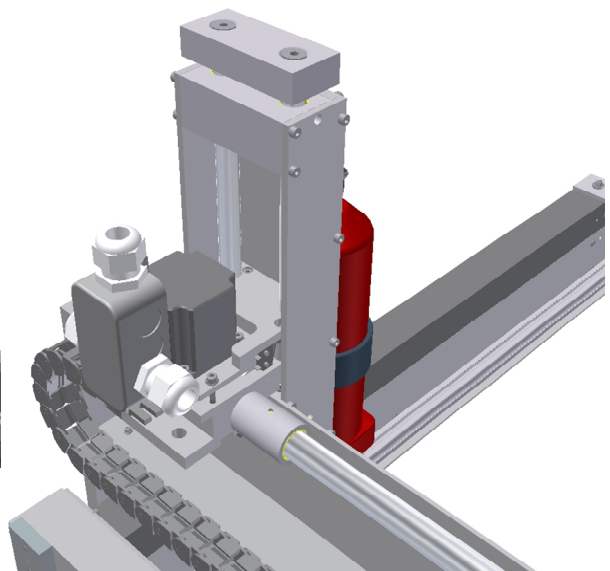
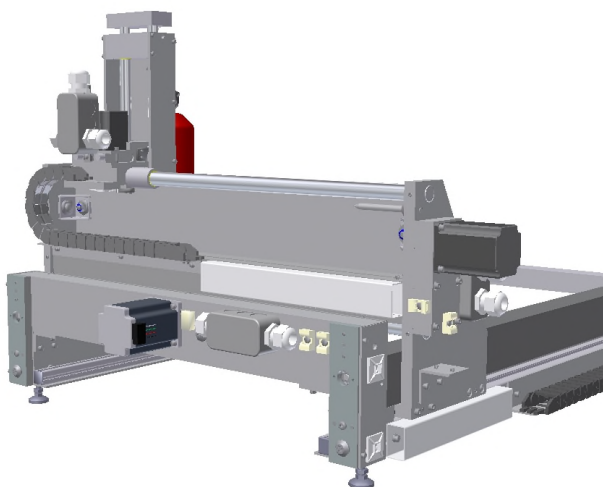
- ⇒ Achsmechanik Motion-1100
- ⇒ Steuerung S-1000
- ⇒ WinPC-NC **light** 
- ⇒ Fräsmotor **KRESS 530 FM**



**Sie sparen  
SFr. 545.00**

**Preis in SFr.**  
exkl. MwSt 8%

**4'905.00**





## Sets Motion-1100

### Motion-1100-Set 001 (200 1 01 001)



Bestehend aus:

- ⇒ Achsmechanik Motion-1100
- ⇒ Steuerung S-1000
- ⇒ WinPC-NC **Economy** 
- ⇒ **FILOUNC** für WinPC-NC 
- ⇒ Fräsmotor **KRESS 800 FME**

Sie sparen  
SFr. 577.00

Preis in SFr.  
exkl. MwSt 8%

5'193.00

### Motion-1100-Set 002 (200 1 01 002)



Bestehend aus:

- ⇒ Achsmechanik Motion-1100
- ⇒ Steuerung S-1000
- ⇒ Maschinengestell
- ⇒ Behälteraufnahme
- ⇒ 4 Stk. Aufspannprofil
- ⇒ WinPC-NC **Economy** 
- ⇒ **FILOUNC** für WinPC-NC 
- ⇒ Fräsmotor **KRESS 1050 FME**

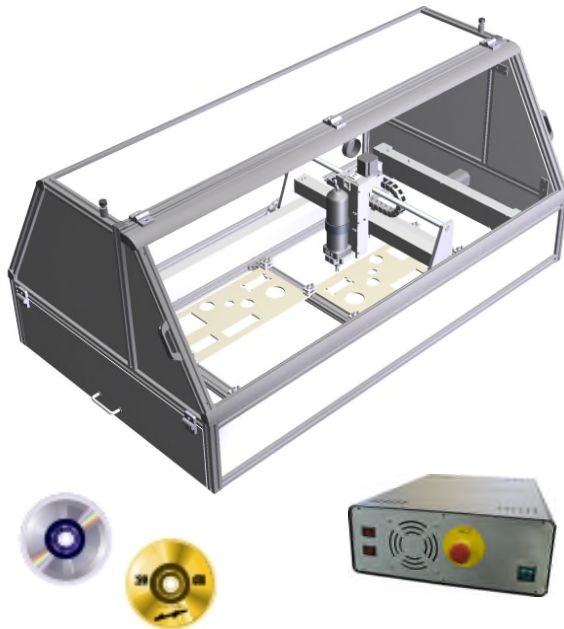
Sie sparen  
SFr. 686.00

Preis in SFr.  
exkl. MwSt 8%



6'170.00

## Sets Motion-1100

### Motion-1100-Set 003 (200 1 01 003)



*Bestehend aus:*

- ⇒ Achsmechanik Motion-1100
- ⇒ Steuerung S-1000
- ⇒ Verschalung (Tischausführung)
- ⇒ 4 Stk. Aufspannprofil
- ⇒ WinPC-NC **Economy** 
- ⇒ **FILOUNC** für WinPC-NC 
- ⇒ Fräsmotor **KRESS 1050 FME**

**Sie sparen  
SFr. 749.00**



**Preis in SFr.**  
exkl. MwSt 8%

**6'732.00**

### Motion-1100-Set 004 (200 1 01 004)



*Bestehend aus:*

- ⇒ Achsmechanik Motion-1100
- ⇒ Steuerung S-1000
- ⇒ Maschinengestell
- ⇒ Verschalung
- ⇒ Verbindersatz
- ⇒ 4 Stk. Aufspannprofil
- ⇒ Bedienpult
- ⇒ WinPC-NC **Economy** 
- ⇒ **FILOUNC** für WinPC-NC 
- ⇒ Fräsmotor **KRESS 1050 FME**

**Sie sparen  
SFr. 861.00**

**Preis in SFr.**  
exkl. MwSt 8%

**7'740.00**